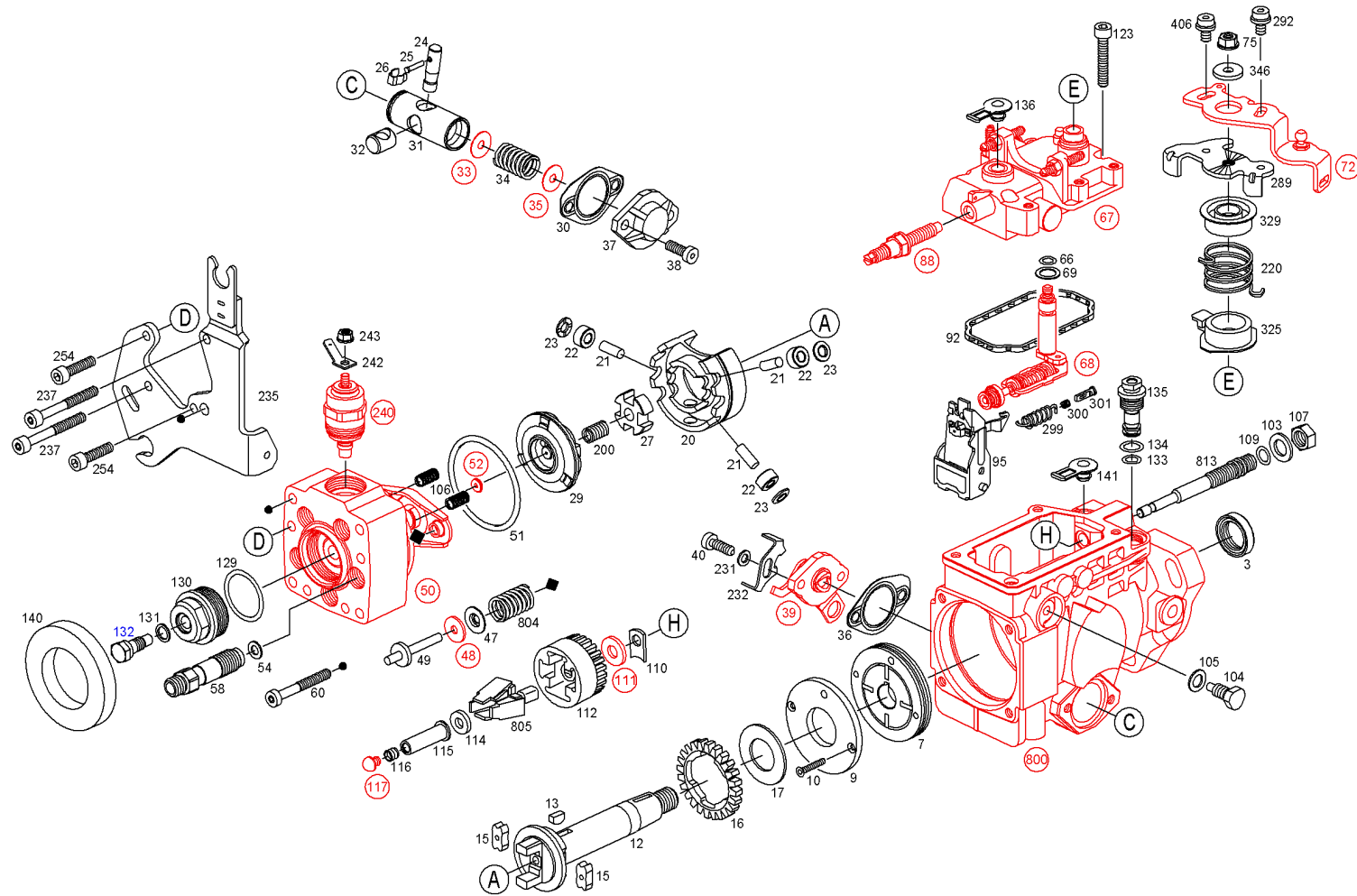




Запасные части

Изделие

0 460 485 017 - Распределительный топливный насос - VE5/8F2100L545



Запасные части

0 460 485 017 - Распределительный топливный насос - VE5/8F2100L545

22.03.2013

16:23:54

Позиция	№ заказа	Информац	Количес	Наименование
3	1 460 283 312	A	1	САЛЬНИК ВАЛА
7	1 467 030 309	B	1	ТОПЛИВОПОДКАЧИВАЮЩ. НАСОС
9	1 460 134 317	B	1	ОПОРНОЕ КОЛЬЦО
10	1 463 429 300	B	2	ВИНТ С ПОТ. ГОЛОВ. ТОРКС
12	1 466 100 310	B	1	ПРИВОДНОЙ ВАЛ
13	1 460 023 302	B	1	УПРУГИЙ ШАЙБОВЫЙ ЭЛЕМЕНТ
15	1 460 056 302	A	2	БУФЕР, АМОРТИЗАТОР
16	1 466 317 301	B	1	ЗУБЧАТОЕ КОЛЕСО
17	2 460 102 001	B	1	ШАЙБА СКОЛЬЖЕНИЯ
20	1 460 232 320	B	1	РОЛИКОВОЕ КОЛЬЦО
21	2 463 100 002	B	3	БОЛТ КРЫШКИ ПОДШИПНИКА
22	2 460 300 005	B	3	НАПРАВЛЯЮЩИЙ РОЛИК
23	2 460 120 013	B	3	ПУСКОВАЯ ШАЙБА
24	1 463 103 315	B	1	РЕГУЛИРОВОЧНЫЙ БОЛТ
25	1 463 120 359	B	1	ПОДДЕРЖИВАЮЩИЙ БОЛТ
26	1 461 310 300	B	1	ПОРУЧЕНЬ, ХОМУТ
27	1 460 140 337	B	1	КРЕСТООБРАЗНАЯ ШАЙБА
29	1 466 109 328	A	1	КУЛАЧКОВАЯ ШАЙБА
30	1 461 074 328	A	1	УПЛОТНИТЕЛЬНЫЙ ЛИСТ
30	1 460 210 308	A	1	КОЛЬЦО С О-СЕЧЕНИЕМ ->FD085
31	1 463 104 490	B	1	ПОРШ. МУФТЫ ОПЕР. ВПРЫС.
32	1 463 218 312	B	1	СКОЛЬЗЯЩАЯ ДЕТАЛЬ
33	1 460 100 902	B	1	ГРУППА ВЫБОРА РАСПОРНАЯ ШАЙБА
34	1 464 619 723	A	1	ПРУЖИНА СЖАТИЯ, 41,30 ММ
34	2 464 619 001	A	1	ПРУЖИНА СЖАТИЯ, 44,00 ММ
35	1 460 100 902	B	1	ГРУППА ВЫБОРА РАСПОРНАЯ ШАЙБА
36	1 461 074 328	A	1	УПЛОТНИТЕЛЬНЫЙ ЛИСТ

Запасные части

22.03.2013

0 460 485 017 - Распределительный топливный насос - VE5/8F2100L545

16:23:54

36	1 460 210 308	A	1	КОЛЬЦО С О-СЕЧЕНИЕМ ->FD085
37	1 465 530 301	B	1	ПРЕДОХРАНИТЕЛЬНАЯ КРЫШКА
38	1 463 414 344	B	2	ВИНТ С ЦИЛ. ГОЛОВ. ТОРКС
39	1 465 530 499	B	1	КРЫШКА ПОДКЛЮЧАТЕЛЯ
40	1 463 414 344	B	2	ВИНТ С ЦИЛ. ГОЛОВ. ТОРКС
47	2 460 516 003	B	2	ТАРЕЛКА ПРУЖИНЫ
48	1 460 100 902	B	2	ГРУППА ВЫБОРА РАСПОРНАЯ ШАЙБА
49	1 463 124 325	A	2	НАПРАВЛЯЮЩИЙ ШТИФТ
50	1 468 335 353	A	1	КОРПУС РАСПРЕДЕЛИТЕЛЯ
51	2 460 210 012	A	1	КОЛЬЦО С О-СЕЧЕНИЕМ
52		Z	1	ГРУППА ВЫБОРА БАЛАНСИРОВОЧНАЯ ШАЙБА
54	1 460 105 305	A	5	УПЛОТНИТЕЛЬНАЯ ШАЙБА
58	1 463 370 433	B	5	ПРИСОЕДИНИТЕЛЬНЫЙ ШТЫРЬ
60	1 463 414 312	B	2	ВИНТ С ЦИЛ. ГОЛОВ. ТОРКС
66	1 460 210 008	A	1	КОЛЬЦО С О-СЕЧЕНИЕМ
67	1 465 534 350	B	1	КРЫШКА КАРТЕРА
68	1 463 163 040	B	1	РЕГУЛ. ЧАСТИЧНЫХ НАГРУЗОК
69	1 200 101 640	B	1	БАЛАНСИРОВОЧНАЯ ШАЙБА
72	1 461 901 662	B	1	РЫЧАГ УПРАВЛЕНИЯ
75	1 463 315 310	B	1	ГАЙКА С БУРТИКОМ
88		Z	1	РЕГУЛИРОВОЧНЫЙ ВИНТ
92	1 461 015 301	A	1	УПЛОТНЯЮЩАЯ РАМА
95	1 461 907 797	B	1	РЫЧАГ РЕГУЛЯТОРА
103	2 916 012 017	B	1	ПОДКЛАДОЧНАЯ ШАЙБА, DIN 433 - 10,5-160 HV
104	1 463 452 313	B	2	РЕЗЬБА ЦАПФЫ
105	1 460 105 307	A	2	УПЛОТНИТЕЛЬНАЯ ШАЙБА
106	1 464 613 611	A	2	ПРУЖИНА СЖАТИЯ
107	1 463 300 304	B	1	ШЕСТИРЕБЕРНАЯ ГАЙКА
109	1 460 210 313	A	1	КОЛЬЦО С О-СЕЧЕНИЕМ
110	1 461 030 343	B	1	КОМПЕНСАЦИОННАЯ ПЛАСТИНА, 0,95 ММ
111		Z	1	ГРУППА ВЫБОРА ОПОРНАЯ ШАЙБА

Запасные части

0 460 485 017 - Распределительный топливный насос - VE5/8F2100L545

22.03.2013

16:23:54

112	1 466 317 319	B	1	РЕГУЛИРОВОЧНАЯ ГРУППА
114	1 460 100 370	B	1	РАСПОРНАЯ ШАЙБА
115	1 460 422 384	B	1	МУФТА РЕГУЛЯТОРА
116	1 460 508 309	B	1	УПЛОТНИТЕЛЬНЫЙ КОЛПАК
117	1 463 203 907	B	1	ГРУППА ВЫБОРА ПРОБКА, ЗАГЛУШКА
123	2 910 142 207	B	4	ВИНТ С ВНУТ. ШЕСТИГ. ГОЛ., ISO 4762 - M6x35-8.8
129	1 460 210 316	A	1	КОЛЬЦО С О-СЕЧЕНИЕМ
130	1 463 461 306	B	1	РЕЗЬБОВАЯ ПРОБКА
131	1 460 105 306	A	1	ПЛОСКОЕ УПЛОТНЯЮЩ. КОЛЬЦО
132	1 463 453 306	B	1	ВИНТ ВЕНТИЛЯЦИИ
133	1 460 225 081	A	1	КОЛЬЦО С О-СЕЧЕНИЕМ
134	1 460 225 082	A	1	КОЛЬЦО С О-СЕЧЕНИЕМ
135	1 460 362 313	B	1	РЕГУЛИРУЮЩИЙ КЛАПАН
136	2 410 508 006	B	1	ЗАЩИТНЫЙ КОЛПАК
140	1 460 591 315	B	1	ЗАЩИТНЫЙ КОЛПАК
141	2 410 508 006	B	1	ЗАЩИТНЫЙ КОЛПАК
200	1 464 618 999	A	1	ПРУЖИНА СЖАТИЯ
220	1 464 651 452	A	1	ВИТАЯ ИЗГИБНАЯ ПРУЖИНА
231	2 916 012 014	B	1	ПОДКЛАДОЧНАЯ ШАЙБА, DIN 125 - A6,4-160 HV
232	1 461 329 315	B	1	УПОР, ОГРАНИЧИТЕЛЬ
235	1 461 332 425	B	1	ОПОРНЫЙ УГОЛЬНИК
237	1 463 414 305	B	2	ВИНТ С ЦИЛ. ГОЛОВ. ТОРКС
240	0 330 001 041	B	1	ПРИЖИМНОЙ МАГНИТ
242	1 464 477 325	B	1	ПЛОСКИЙ ШТЕКЕР
243	1 463 314 306	B	1	ГАЙКА С БУРТИКОМ
254	2 910 142 203	B	2	ВИНТ С ВНУТ. ШЕСТИГ. ГОЛ., ISO 4762 - M6x25-8.8
289	1 461 900 653	B	1	УСТАНОВОЧНЫЙ РЫЧАГ
289	1 461 900 652	B	1	УСТАНОВОЧНЫЙ РЫЧАГ
292	1 463 433 313	B	1	КОМБИНИРОВАННЫЙ ВИНТ
299	1 464 650 438	A	1	ПРУЖИНА РАСТЯЖЕНИЯ
299	1 464 650 429	A	1	ПРУЖИНА РАСТЯЖЕНИЯ

Запасные части

22.03.2013

0 460 485 017 - Распределительный топливный насос - VE5/8F2100L545

16:23:54

300	1 464 625 557	A	1	ПРУЖИНА СЖАТИЯ
301	1 463 159 306	B	1	ПОДДЕРЖИВАЮЩИЙ БОЛТ
325	1 460 522 328	B	1	ТАРЕЛКА ПРУЖИНЫ
329	1 460 522 304	B	1	ТАРЕЛКА ПРУЖИНЫ
346	1 460 100 893	B	1	ПОДКЛАДОЧНАЯ ШАЙБА
406	1 463 433 313	B	1	КОМБИНИРОВАННЫЙ ВИНТ
800	1 465 134 889	A	1	ГРУППА ЗАПЧАСТЕЙ КАРТЕР НАСОСА
800	1 465 134 890	A	1	ГРУППА ЗАПЧАСТЕЙ КАРТЕР НАСОСА ->FD583
800	1 465 130 818	A	1	ГРУППА ЗАПЧАСТЕЙ КАРТЕР НАСОСА ->FD085
804	1 467 010 411	B	1	НАБОР ЧАСТЕЙ ПРУЖИНА СЖАТИЯ
805	1 467 010 054	B	1	НАБОР ЧАСТЕЙ ЦЕНТРОБЕЖНЫЙ ВЕС
813	1 463 590 901	B	1	ГРУППА ЗАПЧАСТЕЙ ОСЬ РЕГУЛЯТОРА

Комментарии

- A Быстроизнашивающаяся деталь
- B Запасная деталь
- Z Не является запасной деталью